

STRENG VERTROUWELIJK

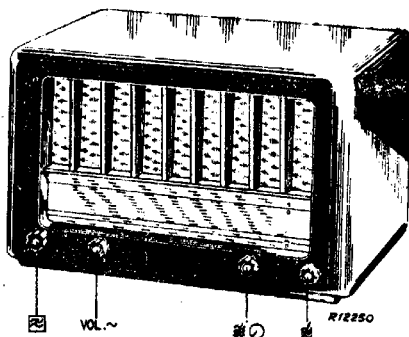
Alleen voor Service
handelaren

Auteursrechten voorbehouden

SERVICE DOCUMENTATIE

voor het apparaat

283 A



1949

Voor voeding uit wisselstroomnetten

GOLFGEBIEDEN

KG2b 24,5-32,5 m (12,35-9,23 MHz)
KG2 16 -52 m (18,75-5,77 MHz)
MG 180 -585 m (1667 -512,8kHz)
LG 693 -2000 m (433 -150 kHz)

Bandspreiding op 25 en 30 m band

BEDIENINGSKNOPPEN

van links naar rechts:

- 1e knop : toonregeling
- 2e knop : netschakelaar + volume-
regelaar
- 3e knop : golfgebiedschakelaar +
gramofoonchakelaar
- 4e knop : afstemming

BUIZEN

AFMETINGEN

B1: ECH42 Lengte 39,4 cm
B2: EAF42 Diepte 18,9 cm
B3: EBC41 Hoogte 25,1 cm
B4: EL41 Gewicht
B5: AZ41 6,7 kg. incl. buizen

Schaalverlichtingslampen: 2x8045D-00

HET AFREGELLEN VAN DE ONTVANGER

Voor het afregelen dient de ontvanger uitgekast te worden. De output-meter via een trimtransformator aan de extra-luidsprekerbussen aansluiten. Op alle golfgebieden is de oscillatorfrequentie hoger dan de signalfrequentie.

TRIMFREQUENTIES

12,35 MHz
18 MHz 5,7 MHz
1550 kHz 545 kHz
405 kHz 160 kHz

M.F. 452 kHz

VERBRUIK: ongeveer 45 Watt

NETSPANNING 110, 125, 145
200, 220 en 245 V ~

LUIDSPREKER: Typenr. 9738

BANDBREEDTE

De MF bandbreedte (1:10)
gemeten vanaf g1 van B1 be-
draagt ongeveer 10 kHz.
De "overall" bandbreedte
(1:10) gemeten vanaf de an-
tennebus bedraagt ongeveer
9,5 kHz zowel bij 1000 kHz
als bij 250 kHz.

A. M.F. KRINGEN

1. Golfgebiedschakelaar op M.G., variabele condensator op minimum. Volumeregelaar op maximum, toonregelaar op scherp. Chassis aarden. Outputmeter aansluiten.
2. Gemoduleerd signaal van 452 kHz via een condensator van 32000 pF aan het stuurrooster g₁ van de mengbuis B₁ toevoeren.
3. Alle kernen der M.F.-spoelen bijna geheel uitdraaien.
Bij het trimmen van de 4e M.F. kring S₂₆, S₂₇, dient de 3e M.F. kring S₂₄, S₂₅ verstemd te worden met een capaciteit van 80 pF.
Bij het trimmen van de 1e M.F. kring S₂₀, S₂₁ dient de 2e M.F. kring S₂₂, S₂₃ verstemd te worden met een capaciteit van 80 pF.
Vervolgens de spoelen afregelen in de hieronder genoemde volgorde.
3e M.F. kring S₂₄, S₂₅ dit is spoel F - boven)
4e M.F. kring S₂₆, S₂₇ dit is spoel F - onder) S₂₄, S₂₅ verstemmen
1e M.F. kring S₂₀, S₂₁ dit is spoel E - onder) S₂₂, S₂₃ verstemmen
2e M.F. kring S₂₂, S₂₃ dit is spoel E - boven)
Na het trimmen van een kring mogen de hiervóór afgeregelde kringen niet meer bijgesteld worden.
4. Kernen aflakken met Superlawax codenummer X 007 14. Dit moet voorzichtig gebeuren met behulp van een lauwwarme soldeerbout. De kernen zijn namelijk in thermoplastisch materiaal gevat. Verhitting veroorzaakt vervorming van dit materiaal, hetgeen afregelen onmogelijk maakt.

M.F. ZUIGKRING

1. Golfgebiedschakelaar op M.G., variabele condensator op maximum. Volumeregelaar op maximum, toonregelaar op scherp. Chassis aarden. Outputmeter aansluiten.
2. Gemoduleerd signaal van 452 kHz via normale kunststantenne aan de antennebus toevoeren.
3. C₆ afregelen op minimum output.

B. H.F. en OSCILLATORKRINGEN (Zie fig.1)

Omdat de ontvanger in uitgekaste toestand getrimd wordt, moet men gebruik maken van een hulpschaal. Deze schaal is in figuur 2 weergegeven en is eenvoudig te maken uit een stuk stevig papier of dun carton. De (hulp)schaal wordt met twee krokoddiïlen aan de steunstrip voor de assen bevestigd zoals in figuur 3 is aangegeven.
Zoals eveneens in deze figuur is te zien, wordt aan de wijzersnaar een 60° omgezet stukje blank montagedraad A zó vastgesoldeerd, dat dit bij afstemcondensator in minimum-stand juist naar het nulpunt van de hulpschaal wijst. Hiertegen bestaat geen enkel bezwaar wanneer het gedeelte snaar, waarop gesoldeerd wordt, nimmer, dus ook niet na verwijderen van alle resten soldeer, aan buigen wordt blootgesteld.
Vervolgens wordt het vrije uiteinde van het stukje montagedraad naar beneden omgebogen; dit doet dienst als indicator voor onze hulpschaal en wordt zó-danig gebogen, dat bij geheel uitgedraaide afstemcondensator nauwkeurig het nulpunt van de hulpschaal wordt aangewezen.

De H.F. kringen worden getrimd in de volgorde K.G.2-K.G.2b-M.G.-L.G. Als K.G.2 overgetrimd moet worden, dient hierna ook K.G. 2b overgetrimd te worden.

Volumeregelaar op maximum, toonregelaar op scherp. Chassis aarden. Outputmeter aansluiten. Wijzer instellen op het 0 punt van de schaal bij minimumstand van de afstemcondensator.

1	Golfgebiedschakelaar in stand	K. G. 2b Trim eerst KG2 indien ontregeld	K. G. 2 Hierna ook KG2b trimmen	M. G.	L. G.
2	Met behulp van de afstemknop de wijzer op het trimpunt...brengen	15°	15°	15°	15°
3	Gemoduleerd signaal van.....	12,35 MHz	18 MHz	1550 kHz	405 kHz
4	Trim op maximum output.....	C18, C13	C25, C9	C26, C10	C30, C11
5	Met behulp van de afstemknop de wijzer op het trimpunt voor.....brengen		180° var. cond.max.	545 kHz	160 kHz
6	Gemoduleerd signaal van..... via kunstantenne aan de antennebus toevoeren		5,7 MHz	545 kHz	160 kHz
7	Trim op maximum output.....		C24	C27	C28
8	Herhaal de punten.....	1 t/m 4	1 t/m 7	1 t/m 7	1 t/m 7
9	De trimmers.....	C18, C13	C25, C9	C26, C10	C30, C11

UITKASTEN VAN DE ONTVANGER

1. Achterwand verwijderen.
2. Knoppen verwijderen (steekknoppen) en wijzer van de wijzersnaar losnemen.
3. Aansluitdraden van de luidspreker lossolderen; aarddraad van het chassis lossolderen.
4. Bodemschroeven verwijderen (4 stuks).
De ontvanger kan hierna uit de kast worden genomen.

AANDRIJVING

De snaarloop is in fig.4 weergegeven. De lengte van de diverse snaren is in deze figuur aangegeven.

STROMEN EN SPANNINGEN

	ECH42	EAF42	EBC41	EL41	
V _a	251 136	251	106	248	V
V _{g2(+4)}	84	84		253	V
-V _g	1,5	1,5	1,5	6,5	V
I _a	2,15 3,4	3,5	0,1	33	mA
I _{g2(+4)}	3,6	1		4,6	mA

VC1 = 280 V

VC2 = 260 V

LIJST VAN ONDERDELEN EN GEREEDSCHAPPEN

Bij bestelling steeds vermelden:

1. Codenummer
2. Omschrijving
3. Type en uitvoeringsnummer van de ontvanger.

Fig.	Pos.	Omschrijving	Codenummer
1	6	Kast (044)	A3 364 24.0
		Achterwand	A3 250 85.0
		Wijzer	A3 690 17.0
		Stationsschaal N	A3 220 42.0
		Stationsschaal Z	A3 220 41.0
		Rubber ring voor stationsschaal	A1 757 92.0
		Rubber tulle (onderzijde kast)	A3 327 14.0
		Schroef M5 x 20 in deze tulle	07 735 25.0
		Bladveer voor knop	28 753 01.2
		Knop (toon en afstemming) (509)	23 608 70.0
		Knop (volume en golfgebiedschak.) (509)	23 951 36.0
2	6	Aansluitplaat voor caroussel	A1 138 21.0
		Rubber tulle (var. condensator)	A3 642 11.0
3	6	Aansluitplaat	A3 381 10.0
		Trekveer (in trommel)	A3 646 26.0
		Aandrijftrommel (111)	23 644 40.1
		Kleine trommel (vast Schroeven aan 23 644 40.1)(111)	23 644 75.0
		Afstemas	A3 333 15.0
		Trekveer voor wijzersnaar	A3 646 14.0
		Schaalverlichtingslamphouder	A3 359 69.0
		As (toonregeling)	A3 429 49.0
		As (volumeregelaar)	A3 429 50.0
		Geleiderol (beugel op var. cond.)	23 693 25.0
		Schakelsegment 3	A3 200 14.0
		Schakelsegment 2	A3 200 15.0
		Schakelsegment 1	A3 200 16.0
		<u>Luidspreker Type 9738</u>	
		Conus met spoel	49 981 19.0
		Ring	28 452 69.0
		Felkring	25 873 41.0
		Schijf	49 976 04.0

283A

243 A

SPOELEN-COILS-BOBINES-SPULEN

S1			S16	4	Ohm	
S2			S17	7	Ohm	
S3		A3 141 63.1	S18	8	Ohm	A3 121 87.0
S4			S19	20	Ohm	
S5	34 Ohm		S20	3,2	Ohm	
S6		A3 140 08.0	S21	4,5	Ohm	
S7	2,4 Ohm		S22	3,2	Ohm	A3 121 94.1
S8	<1 Ohm	A3 121 88.0	S23	4,5	Ohm	
S9	50 Ohm		C32			
S10		A3 111 77.0	C33			
S11	2,4 Ohm		S24	3,2	Ohm	
S12	5,5 Ohm		S25	4,5	Ohm	
S13	170 Ohm	A3 121 86.0	S26	3,2	Ohm	A3 121 94.1
S14	42 Ohm		S27	4,5	Ohm	
S15	2 Ohm		C34			
	1 Ohm	A3 121 89.1	C35			
	<1 Ohm		S28	730	Ohm	
			S29	730	Ohm	A3 151 15.0
			S30	<1	Ohm	

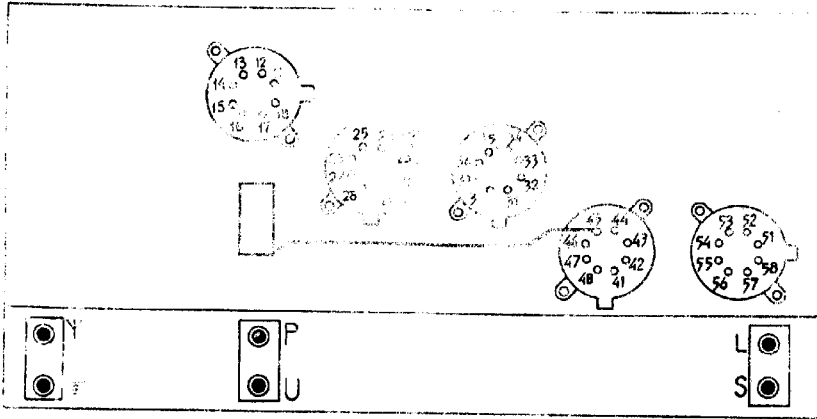
CONDENSATOREN-CONDENSERS-CONDENSATEURS-KONDENSATOREN

C1	50 uF	48 317 09/50+50	C24	175	pF	49 005 52.0
C2	50 uF		C25	30	pF	28 212 36.4
C3	100 uF	28 185 68.0	C26	30	pF	28 212 36.4
C4	12-492 pF		C27	400-575	pF	49 005 55.0
C5	12-492 pF	49 001 31.0	C28	175	pF	49 005 52.0
C6	30 pF	Zie spoelen, see coils, voir bobines siehe Spulen	C29	22	pF	48 406 10/22E
C7	6,8 pF	48 406 99/6E8	C30	30	pF	28 212 36.4
C8	39 pF	48 406 10/39E	C31	47000	pF	48 751 20/47K
C9	30 pF	28 212 36.4	C32	115	pF	Zie spoelen
C10	30 pF	28 212 36.4	C33	115	pF	See coils
C11	30 pF	28 212 36.4	C34	115	pF	Voir bobines
C12	22000 pF	48 758 20/22K	C35	115	pF	Siehe Spulen
C13	30 pF	28 212 36.4	C36	22	pF	48 406 10/22E
C14	96 pF	48 406 02/96E	C37	0,15	uF	48 750 20/150K
C15	235 pF	48 406 01/235E	C38	0,1	uF	48 751 20/100K
C16	96 pF	48 406 02/96E	C39	33000	pF	48 750 20/33K
C17	235 pF	48 406 01/235E	C40	22000	pF	48 750 20/22K
C18	30 pF	28 212 36.4	C41	47	pF	48 406 20/47E
C19	100 pF	48 406 20/100E	C42	22000	pF	48 751 20/22K
C20	33 pF	48 406 20/33E	C43	10000	pF	48 750 20/10K
C21	47000 pF	48 750 20/47K	C44	100	pF	48 406 10/100E
C22	47000 pF	48 751 20/47K	C45	680	pF	48 407 20/680E
C23	220 pF	48 406 20/220E	C46	2200	pF	48 751 20/22K2
			C51	47	pF	48 406 20/47E

WEERSTANDEN-RESISTANCES-WIDERSTANDE

R1	1200 Ohm	48 468 10/1K2	R13	0,275	MOhm	} 49 500 96.0
R2	100 Ohm	48 426 10/100E	R14	0,075	MOhm	
R3	33 Ohm	48 426 10/33E	R15	0,47	MOhm	48 425 10/470K
R4	0,82 MOhm	48 425 10/820K	R16	1,5	MOhm	48 426 10/1M5
R5	47000 Ohm	48 425 10/47K	R17	0,15	MOhm	48 427 10/150K
R6	33000 Ohm	48 427 10/33K	R18	0,82	MOhm	48 426 10/820K
R7	34000,2 Ohm	48 427 10/68K	R19	0,22	MOhm	48 427 10/220K
R8	1 MOhm	48 425 10/1M	R20	47000	Ohm	48 425 10/47K
R9	1 MOhm	48 425 10/1M	R21	0,5	MOhm	49 473 04.0
R10	1,5 MOhm	48 425 10/1M5	R22	0,18	MOhm	48 425 10/180K
R11	10000 Ohm	48 425 10/10K	R23	0,22	MOhm	48 425 10/220K
R12	56000 Ohm	48 425 10/56K	R24	68000	Ohm	48 425 10/68K

253A



R12204

R																		
9	16	23	26	32	33	46	P*	C5										
	60	135	80	135	55	205	265	180-585	696-2000									
								430	430									
10	13	14	15	25														
	185	155	180	180														
11	12	22	42	45	52	56	57	58	Y									
	200	200	455	200	320	320	435	435	180-585	696-2000								
									165	260								
12	11	17	18	21	24	27	28	31	34	35	37	38	41	47	48	P	U	L
	10	10	10	10	10	10	10	10	10	10	10	10	10	10	10	10	10	35
12	S	Y			C4				C5									
	10	24-32	16-52	16-52	180-585	696-2000	gram.	16-52	gram.									
		95	95	10	170	400	10	10	135									

C																	
9	45	58															
	475	480															
10	42	52	56														
	310	295	295														
11	13	14	15	25	26												
	175	130	175	185	90												
12	36	46															
	175	290															

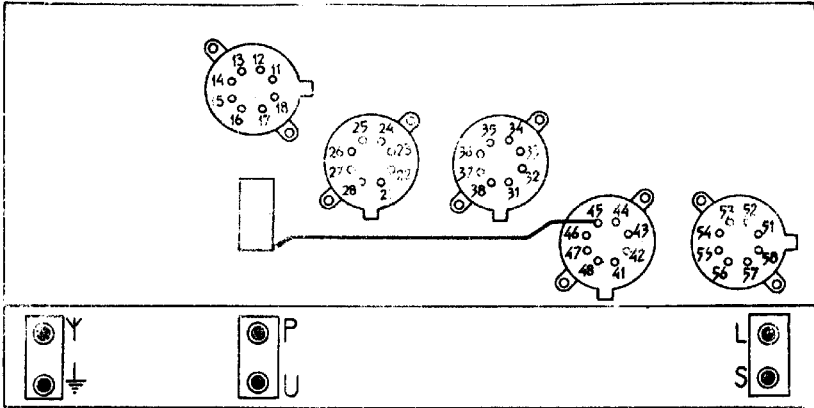
R12199

* Commutateur
 wa verange switch
 golfgebiedschak.
 wellenbereichsch. } pos. Gram.

R: $\frac{C2}{45}$

GM4256

283A



R12204

x1	11	17	18	21	24	27	28	31	34	35	37	38	41	47	48	P
	495	495	495	495	495	495	495	495	495	495	495	495	495	495	495	495
x1	U	L	S	Y				C4								
	495	435	495	24-32	16-52	16-52	180-585	696-2000	gram.							
				335	335	490	240	55	495							
x1	C5															
	16-52	gram														
	490	280														
x10	22	45	Y													
	185	185	180-585	696-2000												
		170	95													
x10 ²	12	42	52	56	57	58										
	400	100	290	290	185	185										
x10 ⁴	13	14	15	25												
	300	265	300	300												
x10 ⁵	16	23	26	32	33	46	P*	C5								
	75	160	100	165	75	240	300	180-585	696-2000							
								445	445							
5x10 ⁵																

x10 ⁻³								x1								
x10 ⁻²	13	14	15	25	26	36	46	x10	45	58						
	265	225	285	285	210	45	95		135	195						
x10 ⁻¹	42	52	56													
	285	240	240													

* Commutateur
Waverangesch.
golffebiedschak.
Wellenbereichsch. } pos gram.

R: $\begin{matrix} \swarrow & \searrow \\ & C2 \\ \swarrow & \searrow \\ & = C2/45 \end{matrix}$

GM4257

R12200

283A

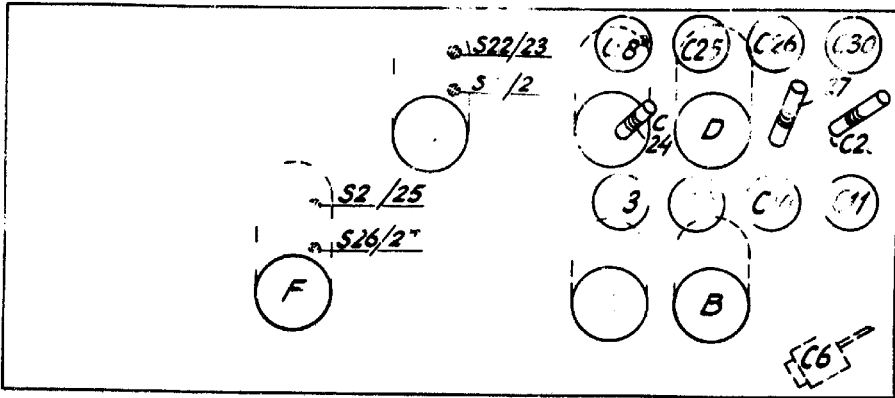
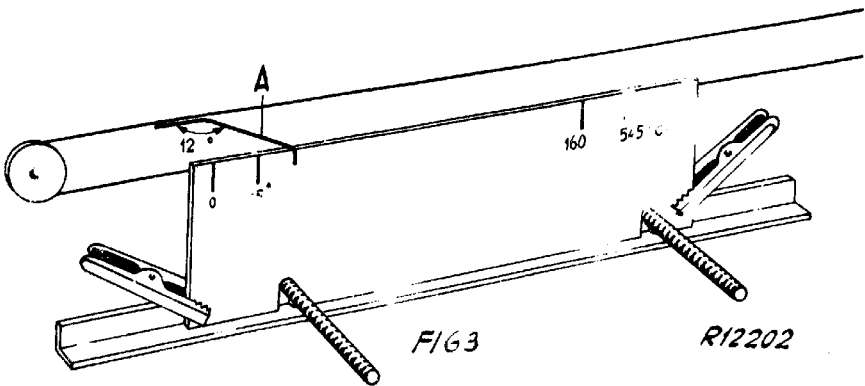
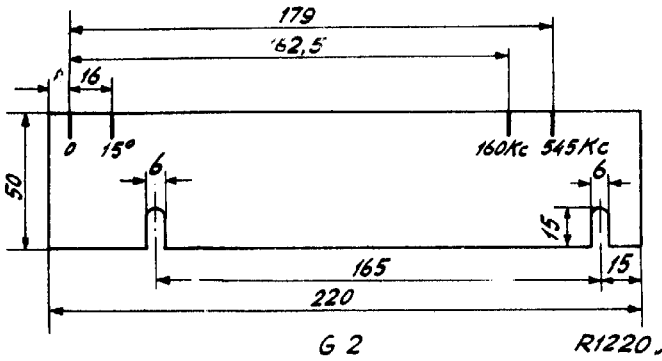


FIG.

R1220



283A

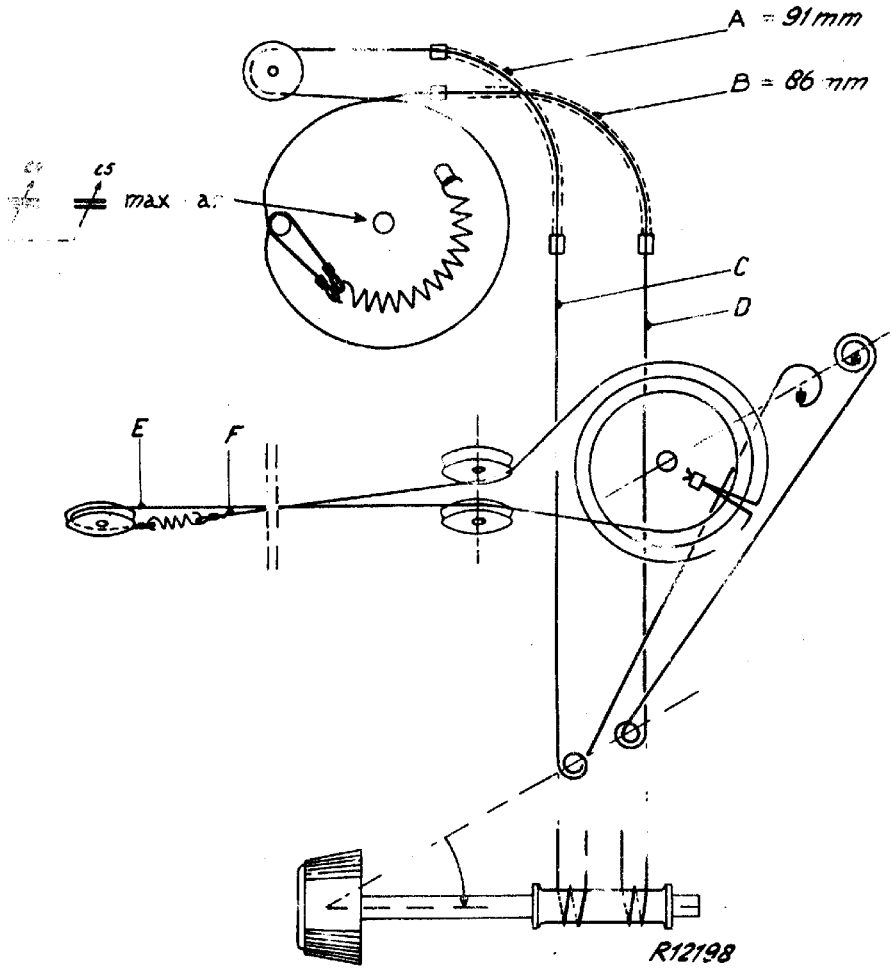
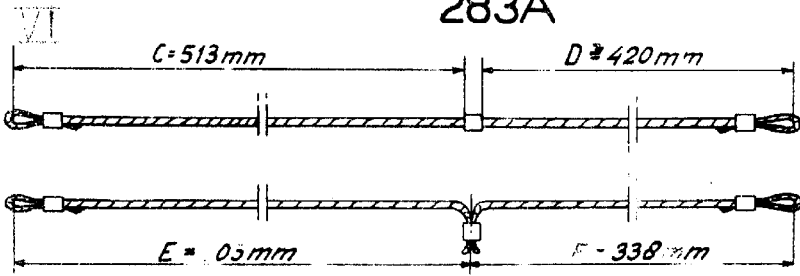
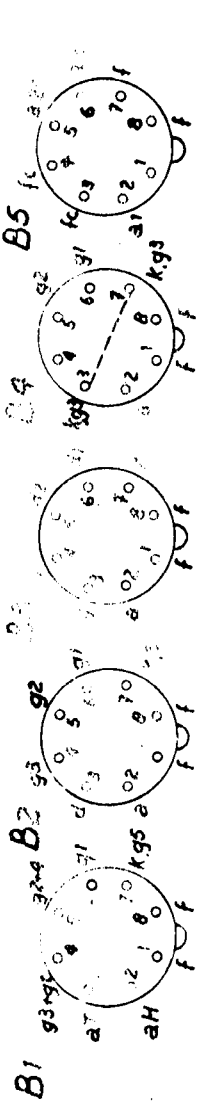
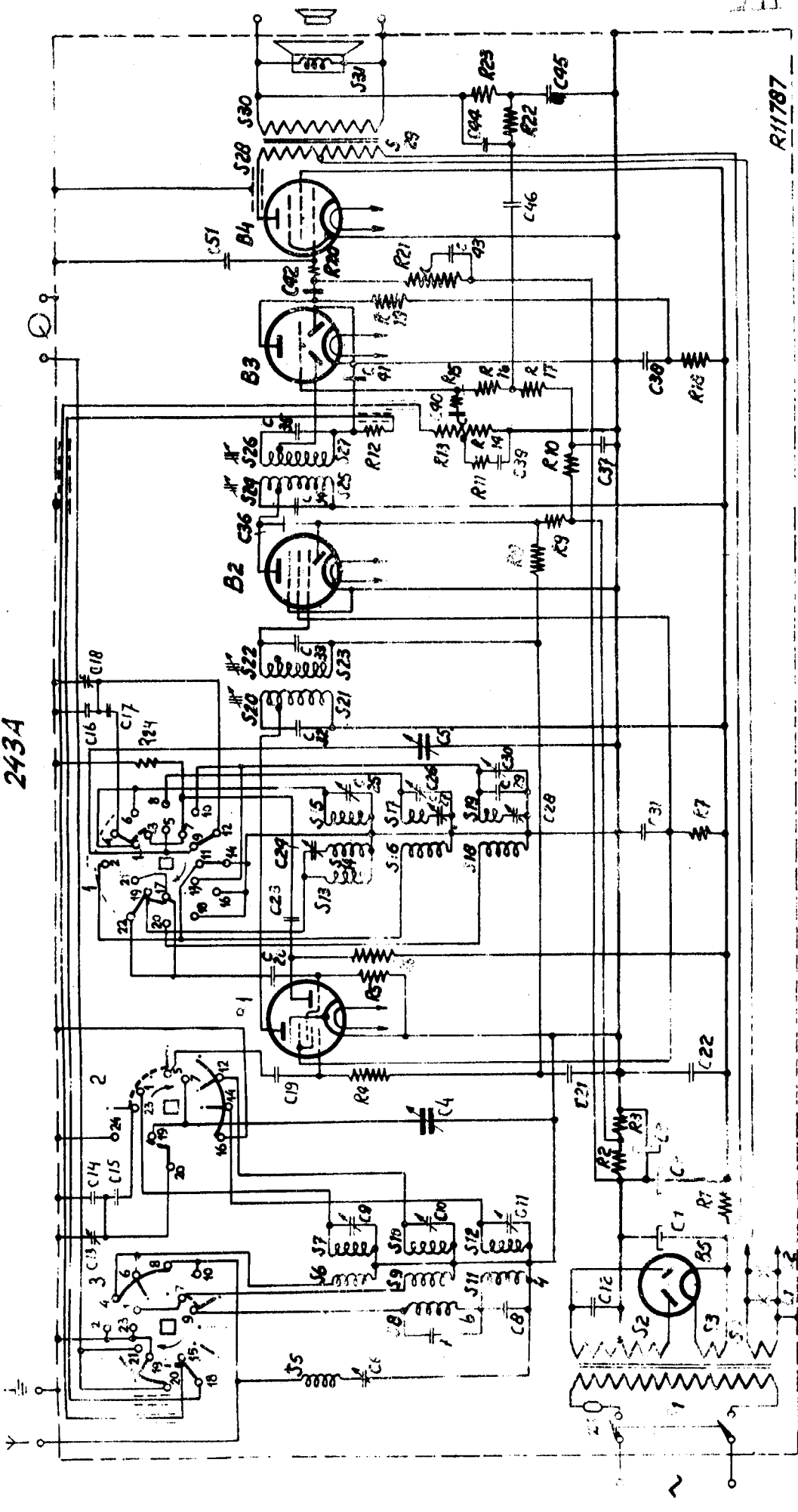


FIG.4

283A

2	3	4	5	6	7	8	9	10	11	12	13	14	15	16	17	18	19	20	21	22	23	24	25	26	27	28	29	30	31	32	33	34	35	36	37	38	39	40	41	42	43	44	45	46	47	48	49	50	51	52	53	54	55	56	57	58	59	60	61	62	63	64	65	66	67	68	69	70	71	72	73	74	75	76	77	78	79	80	81	82	83	84	85	86	87	88	89	90	91	92	93	94	95	96	97	98	99	100
14	15	16	17	18	19	20	21	22	23	24	25	26	27	28	29	30	31	32	33	34	35	36	37	38	39	40	41	42	43	44	45	46	47	48	49	50	51	52	53	54	55	56	57	58	59	60	61	62	63	64	65	66	67	68	69	70	71	72	73	74	75	76	77	78	79	80	81	82	83	84	85	86	87	88	89	90	91	92	93	94	95	96	97	98	99	100												

243A



283A

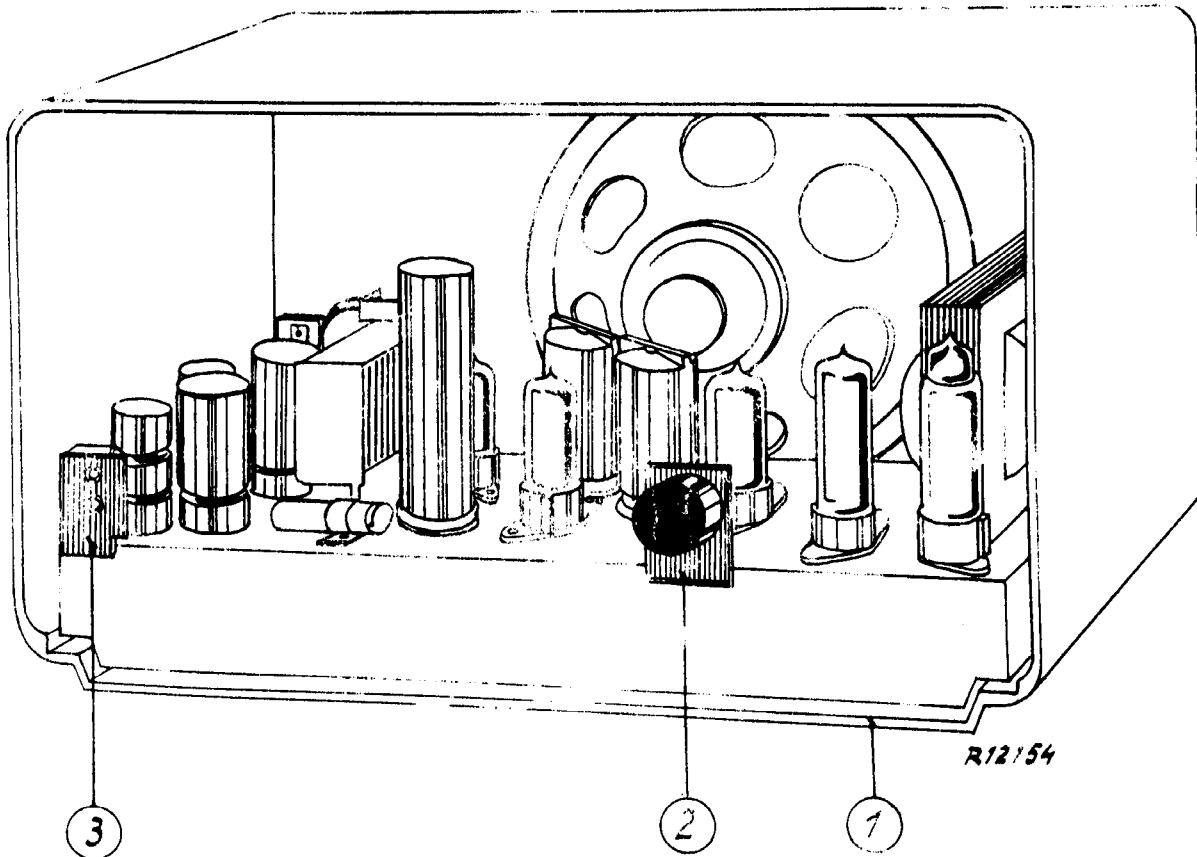
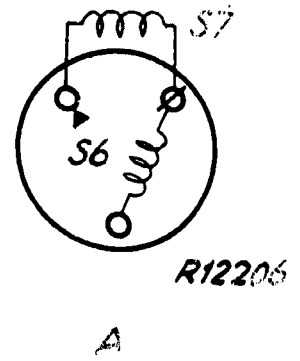
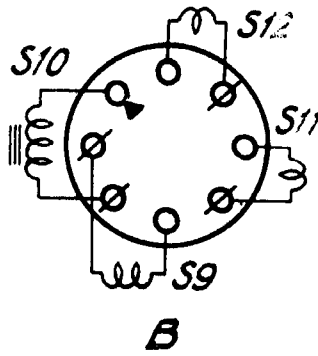
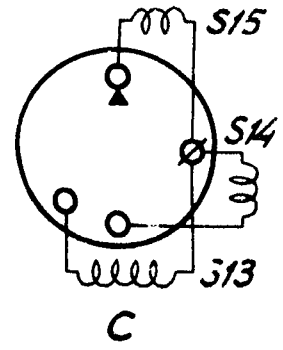
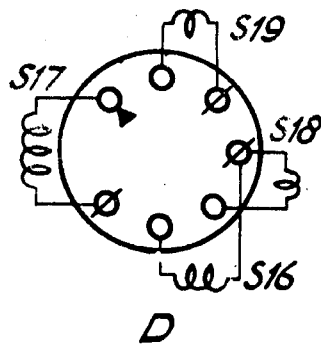
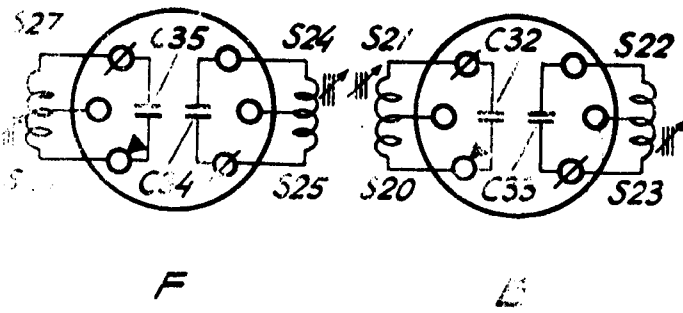
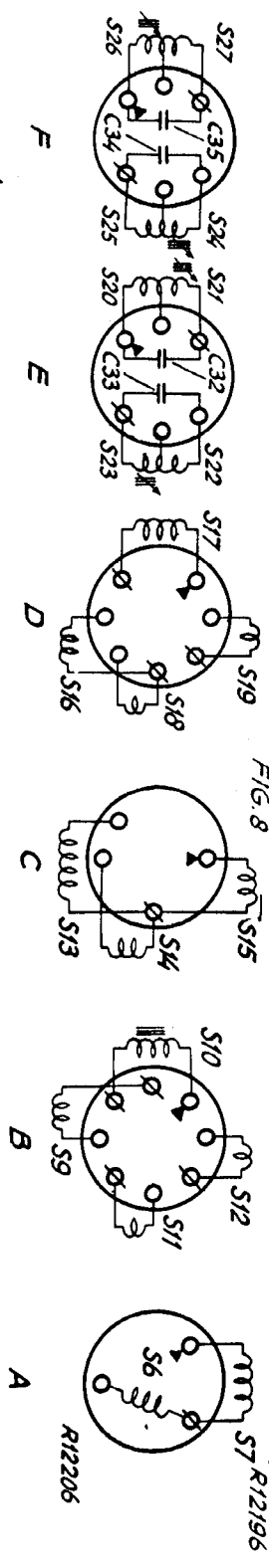
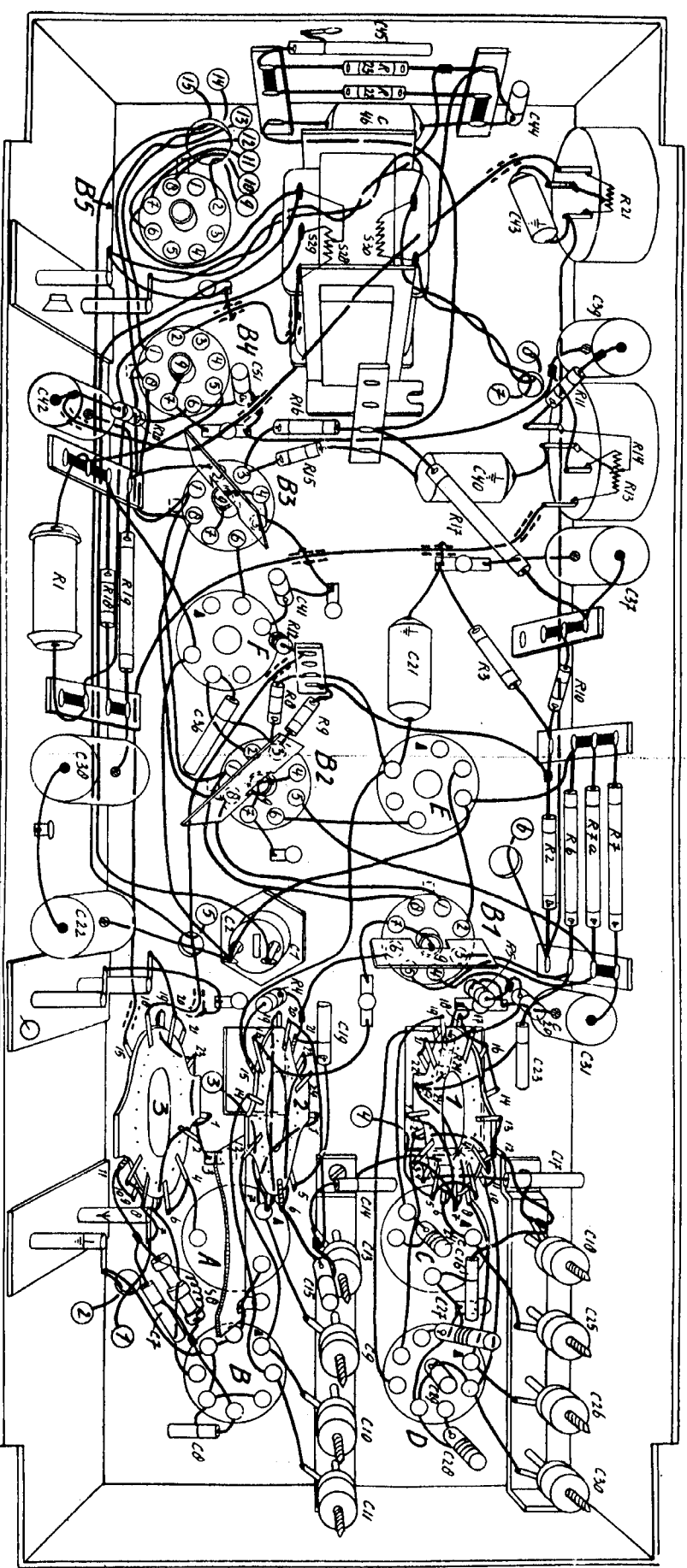


Fig 6

S:	28 29 30	F	A, C,	8,	B, D											
C:	45, 44, 46,	43,	39,	51, 42,	40,	37,	41,	21,	36,	38,	22, 1, 2,	20, 31, 19, 23,	14, 17, 24, 25,	13, 15, 7,	16, 25, 27, 9, 29, 26, 10, 28, 8,	30, 11,
R:	23, 22,	21,	11, 20, 16, 14, 13, 15, 17,	19, 18, 1,	12, 3, 10, 8, 9,	7, 2a, 6, 2,	5, 4,	24,								

283A



283A

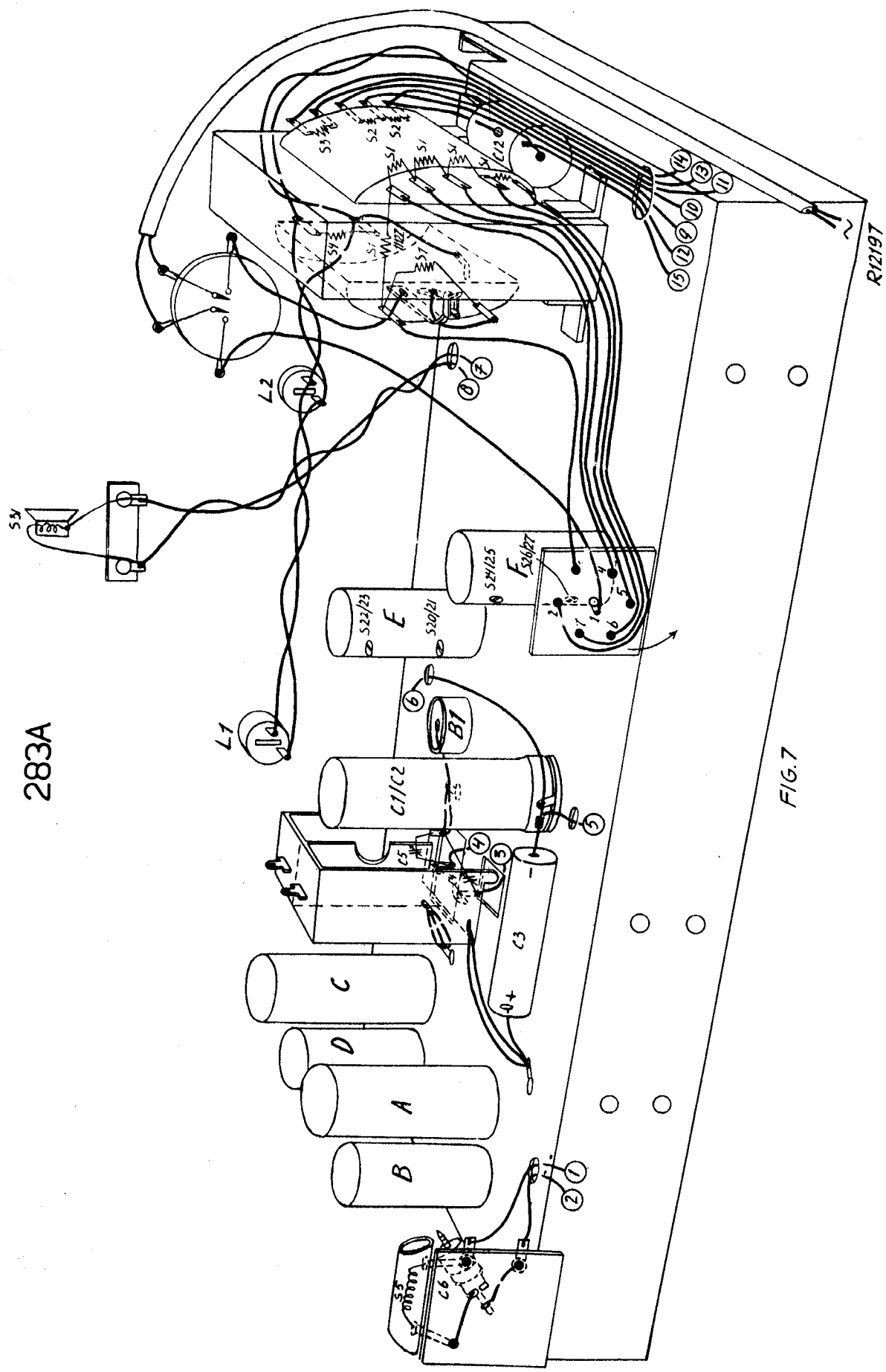


FIG. 7

R12197